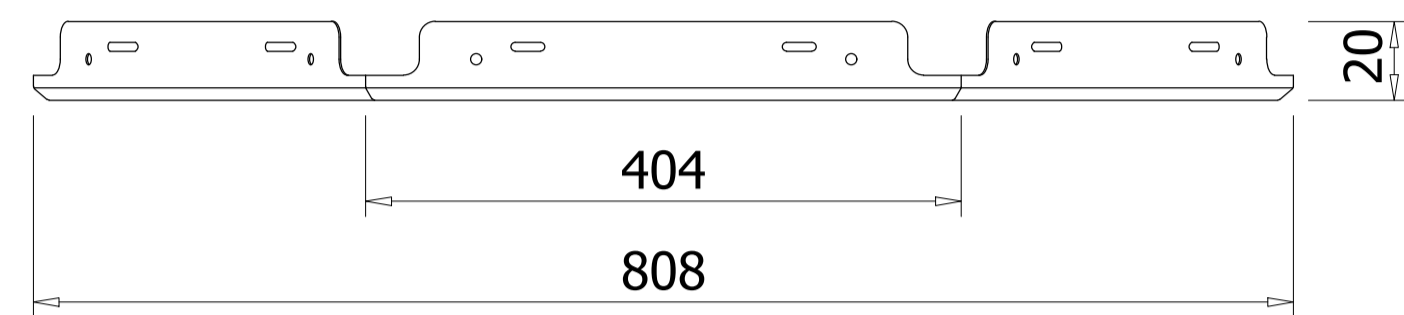
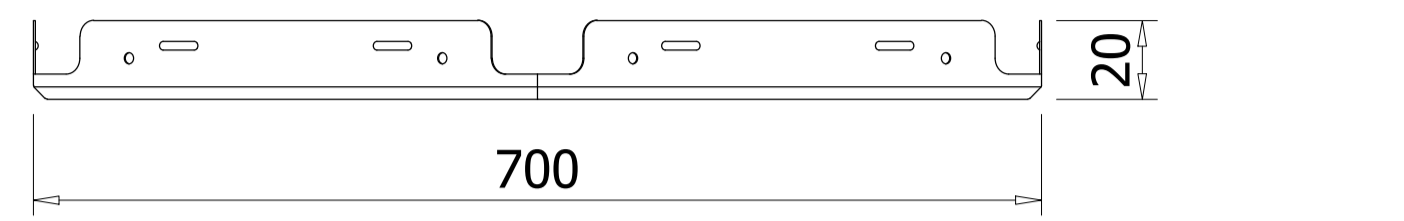




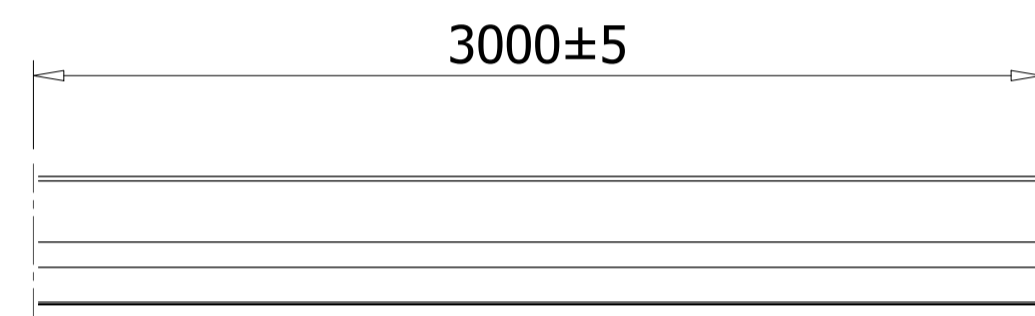


# Austrong Products

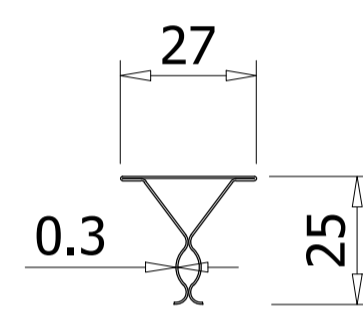
## ALUMINUM CEILING CLIP-IN HEXAGON TRẦN NHÔM AUSTRONG HÌNH LỤC GIÁC



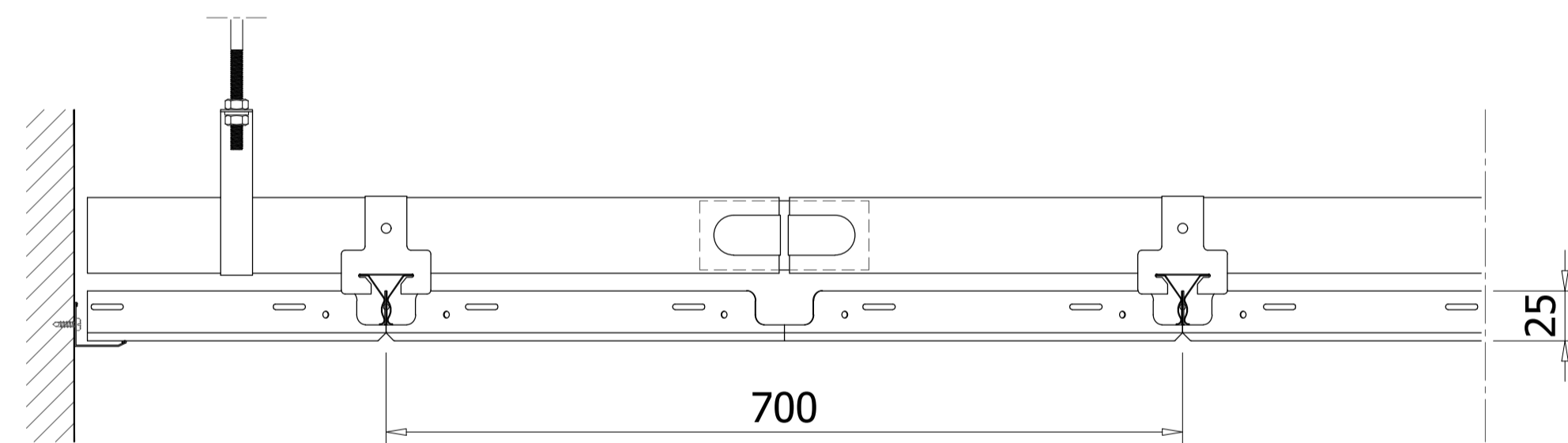
PANEL SECTION/ MẶT CẮT TẮM



CARRIER/ KHUNG XƯƠNG TRẦN

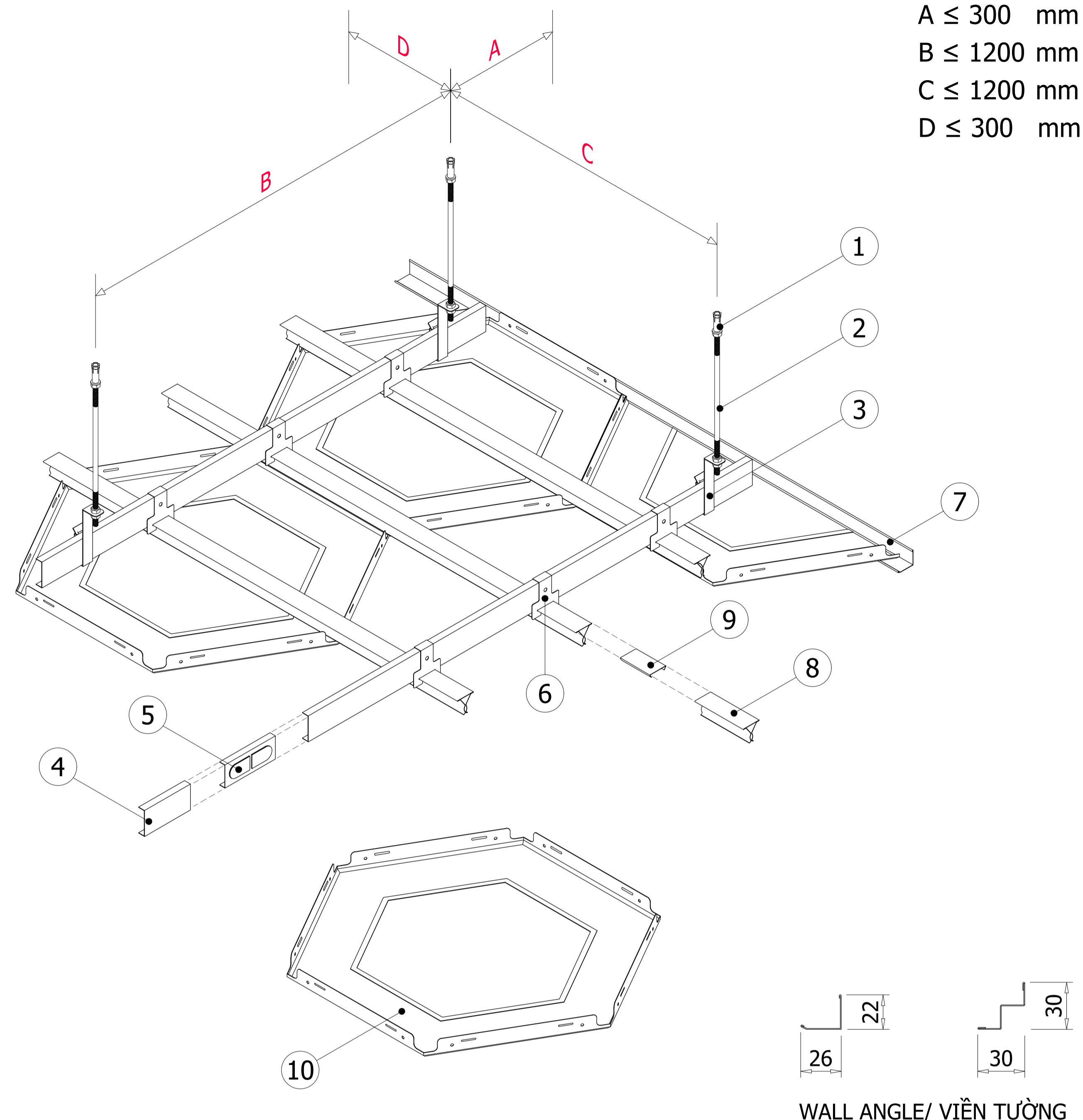


TYPICAL SECTION/ MẶT CẮT ĐIỂN HÌNH:

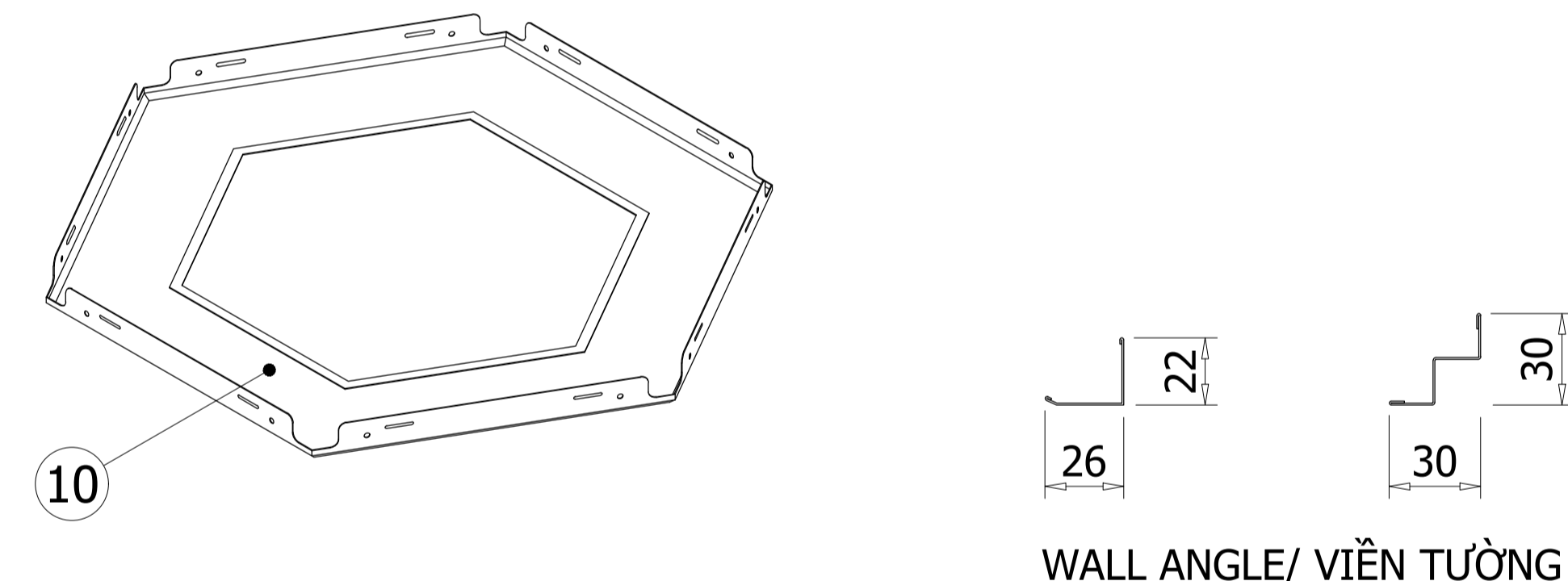


Specification/ Thông số kỹ thuật:

Module	Thickness
808x700x404	0.8 ÷ 1.0mm



A ≤ 300 mm  
B ≤ 1200 mm  
C ≤ 1200 mm  
D ≤ 300 mm



WALL ANGLE/ VIÊN TƯỜNG

- (1) Bullet fastener M6: Galvanized steel, used to hang threaded rod from concrete ceiling  
*Nốt đạn M6: Làm từ thép mạ kẽm, sử dụng để treo thanh ren lên trần bê tông*
- (2) Threaded rod M6: Galvanized steel, used to hang carriers and M6 nut used to adjust the height  
*Thanh ren M6: Làm từ thép mạ kẽm, dùng để treo hệ khung xương và đai ốc M6 được sử dụng để điều chỉnh cao độ trần*
- (3) Hanger: Used to hang main carriers  
*Móc treo khung: Dùng để treo khung chính*
- (4) Main carrier: Used to hang clip-in carriers and create stability for the ceiling system  
*Khung chính: Sử dụng treo hệ xương trần clip-in và tăng độ vững chắc cho hệ trần*
- (5) Connector: Connect main carriers together  
*Nối khung chính: Dùng để nối khung chính*

- (6) Wall angle: Made from aluminum alloy or steel and pre-painted. Hold the ceiling panel at the corner of the wall  
*Thanh viền tường: Làm từ nhôm hợp kim hoặc và được phủ màu. Dùng để giữ tấm trần ở góc tường và tạo độ thẩm mỹ*
- (7) Clip-in hanger: Galvanized steel  
*Móc treo clip-in: Làm từ thép mạ kẽm*
- (8) Clip-in carrier: Galvanized steel. Used to clip ceiling panels  
*Xương clip-in: Làm từ thép mạ kẽm. Dùng để kẹp giữ tấm trần*
- (9) Clip-in connector: Galvanized steel. Used to connect clip-in carriers together  
*Nối xương clip-in: Làm từ thép mạ kẽm. Sử dụng để nối các thanh xương clip-in với nhau*
- (10) Austrong clip-in panel: Made from aluminum alloy. Panel surface is powder coated  
*Tấm trần Austrong Clip-in: Làm từ nhôm hợp kim. Bề mặt tấm trần được sơn tĩnh điện*

### Technical standards:

- + Material: Aluminum alloy A3003 H14-H16  
Certificate: ASTM B209/B209M-21a
  - + Related accessories are made from galvanized steel  
Certificate: ASTM C635/C635M-17
  - + Fire resistance properties of materials  
Certificate: QCVN 06:2022/BXD
  - + According to Austrong technical standards
- Tiêu chuẩn kỹ thuật:**
- + Vật liệu: Nhôm hợp kim mác A3003 H14-H16  
Chứng nhận đạt tiêu chuẩn: ASTM B209/B209M-21a
  - + Khung trần và phụ kiện làm bằng thép mạ kẽm  
Chứng nhận đạt tiêu chuẩn: ASTM C635/C635M-17
  - + Đặc tính chống cháy vật liệu theo: QCVN 06:2022/BXD
  - + Theo tiêu chuẩn kỹ thuật của Austrong

Revisions		
No	Date	Description
.....	.....	.....
.....	.....	.....
.....	.....	.....
.....	.....	.....
.....	.....	.....
.....	.....	.....
.....	.....	.....
.....	.....	.....
.....	.....	.....
.....	.....	.....

Owner: .....

Project: .....

Category: .....

Location: .....

Contractor: **Austrong Group**  
 Ceiling - Sun Louver - Façade  
 Hanoi - Office: No 49 Ln 15 An Duong Vuong Road, Phu Thuong Ward, Tay Ho District, Hanoi City, Vietnam  
 Ho Chi Minh - Office: No 73-75 S3 Road, Tay Thanh Ward, Tan Phu District, Ho Chi Minh City, Vietnam  
 Website: www.austrong.com.vn

Function	Name	Signature
Approved	.....	.....
Checked	Nguyễn Trung Kiên	.....
Designed	Nguyễn Trung Kiên	.....

Title Drawing: **BẢN VẼ HỆ TRẦN CLIP-IN LỤC GIÁC**

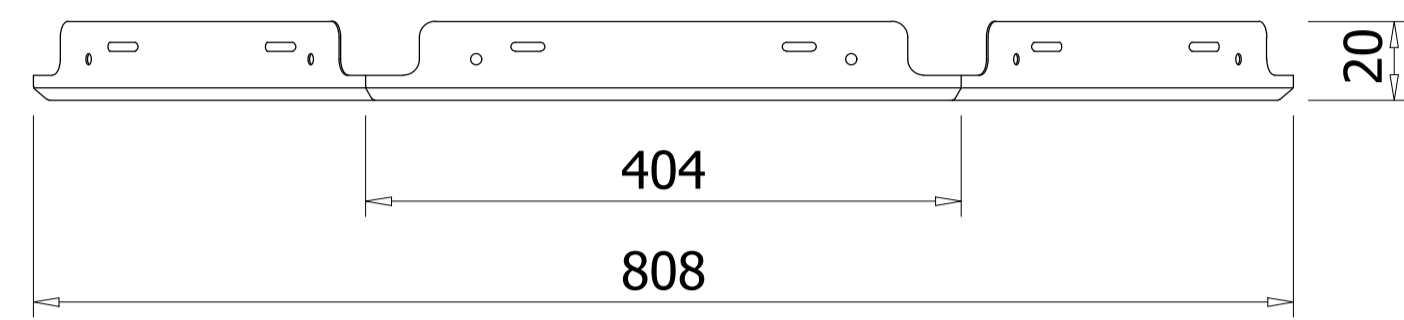
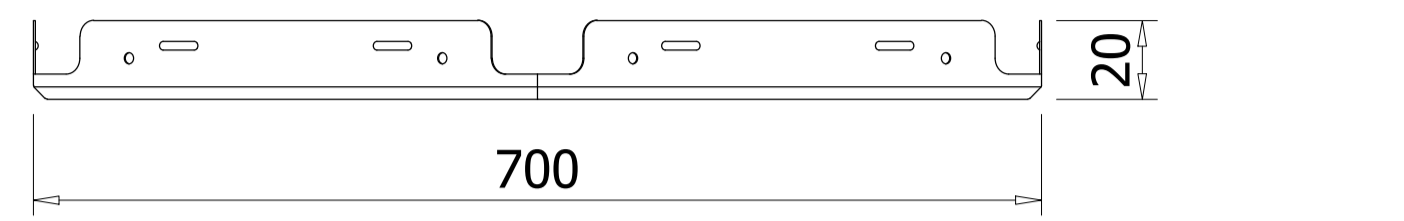
Scale	.....	Format
Date	01/2024	A3 (420x297)
Drawing No.	.....	.....

© This drawing is copyright by AUSTRONG GROUP

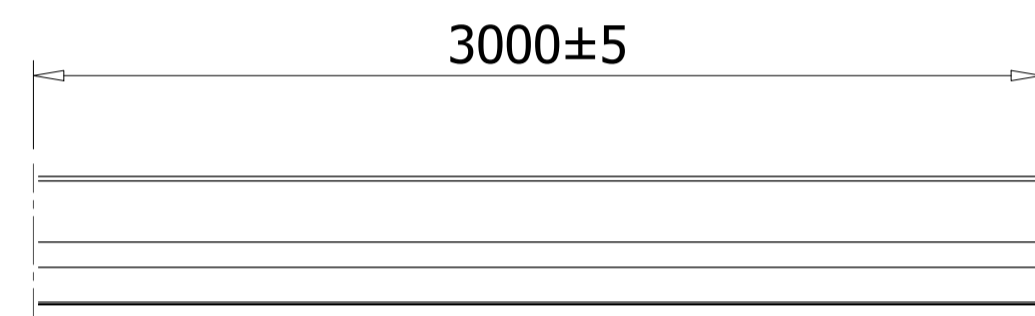


# Austrong Products

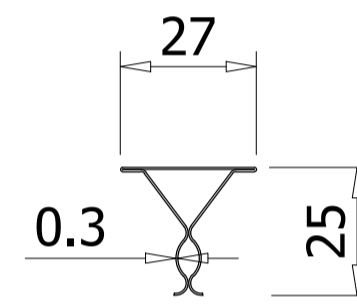
## ALUMINUM CEILING CLIP-IN HEXAGON TRẦN NHÔM AUSTRONG HÌNH LỤC GIÁC



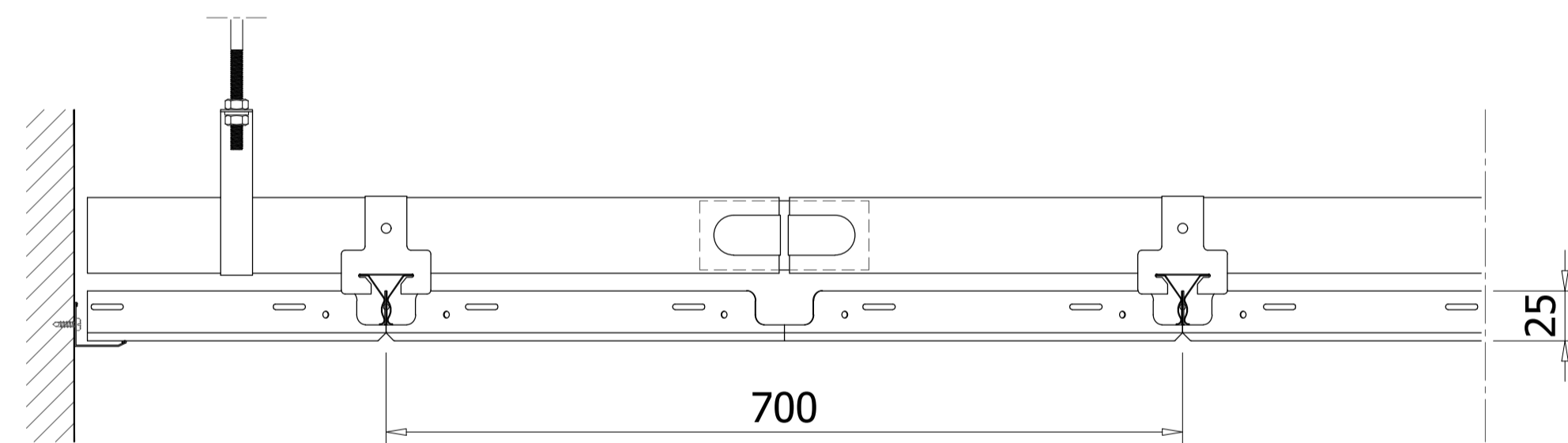
PANEL SECTION/ MẶT CẮT TẮM



CARRIER/ KHUNG XƯƠNG TRẦN

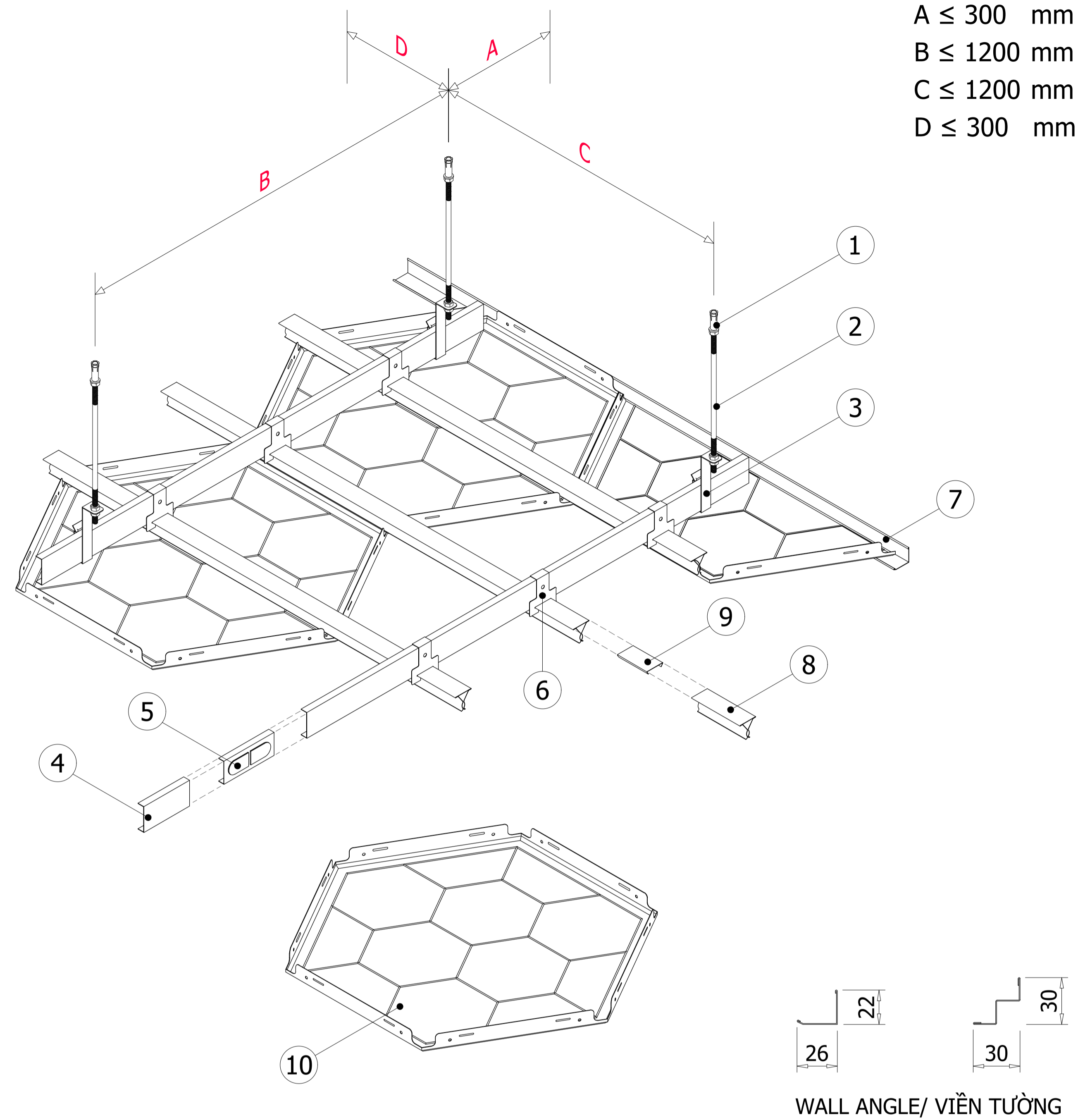


TYPICAL SECTION/ MẶT CẮT ĐIỂN HÌNH:



Specification/ Thông số kỹ thuật:

Module	Thickness
808x700x404	0.8 ÷ 1.0mm



A ≤ 300 mm  
B ≤ 1200 mm  
C ≤ 1200 mm  
D ≤ 300 mm

- (1) Bullet fastener M6: Galvanized steel, used to hang threaded rod from concrete ceiling  
*Nở đạn M6: Làm từ thép mạ kẽm, sử dụng để treo thanh ren lên trần bê tông*
- (2) Threaded rod M6: Galvanized steel, used to hang carriers and M6 nut used to adjust the height  
*Thanh ren M6: Làm từ thép mạ kẽm, dùng để treo hệ khung xương và đai ốc M6 được sử dụng để điều chỉnh cao độ trần*
- (3) Hanger: Used to hang main carriers  
*Móc treo khung: Dùng để treo khung chính*
- (4) Main carrier: Used to hang clip-in carriers and create stability for the ceiling system  
*Khung chính: Sử dụng treo hệ xương trần clip-in và tăng độ vững chắc cho hệ trần*
- (5) Connector: Connect main carriers together  
*Nối khung chính: Dùng để nối khung chính*

- (6) Wall angle: Made from aluminum alloy or steel and pre-painted. Hold the ceiling panel at the corner of the wall  
*Thanh viền tường: Làm từ nhôm hợp kim hoặc và được phủ màu. Dùng để giữ tấm trần ở góc tường và tạo độ thẩm mỹ*
- (7) Clip-in hanger: Galvanized steel  
*Móc treo clip-in: Làm từ thép mạ kẽm*
- (8) Clip-in carrier: Galvanized steel. Used to clip ceiling panels  
*Xương clip-in: Làm từ thép mạ kẽm. Dùng để kẹp giữ tấm trần*
- (9) Clip-in connector: Galvanized steel. Used to connect clip-in carriers together  
*Nối xương clip-in: Làm từ thép mạ kẽm. Sử dụng để nối các thanh xương clip-in với nhau*
- (10) Austrong clip-in panel: Made from aluminum alloy. Panel surface is powder coated  
*Tấm trần Austrong Clip-in: Làm từ nhôm hợp kim. Bề mặt tấm trần được sơn tĩnh điện*

### Technical standards:

- + Material: Aluminum alloy A3003 H14-H16  
Certificate: ASTM B209/B209M-21a
  - + Related accessories are made from galvanized steel  
Certificate: ASTM C635/C635M-17
  - + Fire resistance properties of materials  
Certificate: QCVN 06:2022/BXD
  - + According to Austrong technical standards
- ### Tiêu chuẩn kỹ thuật:
- + Vật liệu: Nhôm hợp kim mác A3003 H14-H16  
Chứng nhận đạt tiêu chuẩn: ASTM B209/B209M-21a
  - + Khung trần và phụ kiện làm bằng thép mạ kẽm  
Chứng nhận đạt tiêu chuẩn: ASTM C635/C635M-17
  - + Đặc tính chống cháy vật liệu theo: QCVN 06:2022/BXD
  - + Theo tiêu chuẩn kỹ thuật của Austrong

Revisions		
No	Date	Description
.....	.....	.....
.....	.....	.....
.....	.....	.....
.....	.....	.....
.....	.....	.....
.....	.....	.....
.....	.....	.....
.....	.....	.....
.....	.....	.....
.....	.....	.....

Owner: .....

Project: .....

Category: .....

Location: .....

Contractor: **Austrong Group**  
**Ceiling - Sun Louver - Façade**  
 Hanoi - Office: No 49 Ln 15 An Duong Vuong Road, Phu Thuong Ward, Tay Ho District, Hanoi City, Vietnam  
 Ho Chi Minh - Office: No 73-75 S3 Road, Tay Thanh Ward, Tan Phu District, Ho Chi Minh City, Vietnam  
 Website: www.austrong.com.vn

Function	Name	Signature
Approved	.....	.....
Checked	Nguyễn Trung Kiên	.....
Designed	Nguyễn Trung Kiên	.....

Title Drawing:

## BẢN VẼ HỆ TRẦN CLIP-IN LỤC GIÁC

Scale	.....	Format
Date	01/2024	A3 (420x297)
Drawing No.	.....	.....

© This drawing is copyright by AUSTRONG GROUP